



Manual in limba romana pentru ALAN 100 PLUS



INDEX

Introducere	pag. 1
Funcția și localizarea comenzilor	pag. 2
Instalarea	pag.4
Alimentarea cu energie	pag.4
Instalarea unei antene	pag.4
Cum se folosește aparatul	pag.4
Selectarea benzii de frecvență	pag.4
Schema benzii de frecvență	pag.5
Specificații tehnice	pag.5

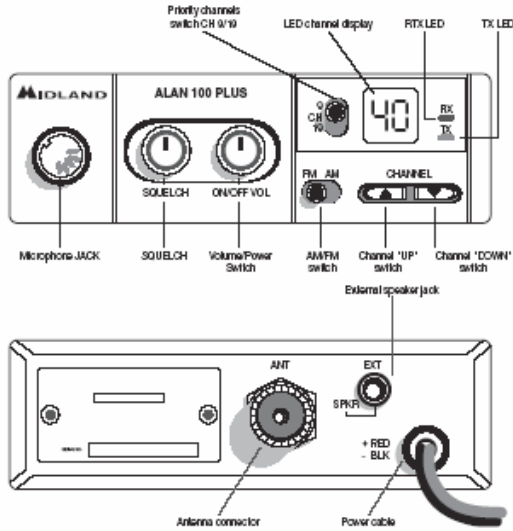
Aparatul dvs. **ALAN 100 PLUS** este o stație foarte performantă, digitală, cu o audiție și o putere de emisie de învidiat.

Descriere:

- „Phase Locked Loop circuitry” conferă un control precis al frecvenței și oferă stabilitate peste toate cele 40 canale;
- canalele: acestea au o acuratețe deosebită, cu două butoane distincte de modificare în sus și în jos.
- Filtrele de ceramică ajută la eliminarea interferențelor dintre canale.
- Ledul verde de canal arată în mod clar ce canal este selectat
- Ledul roșu (TX) și Ledul verde (RX) arată modul de operare: TX= transmisia; RX= recepția.
- Squelch este butonul care permite eliminarea zgomotului de fond prin rotirea butonului.

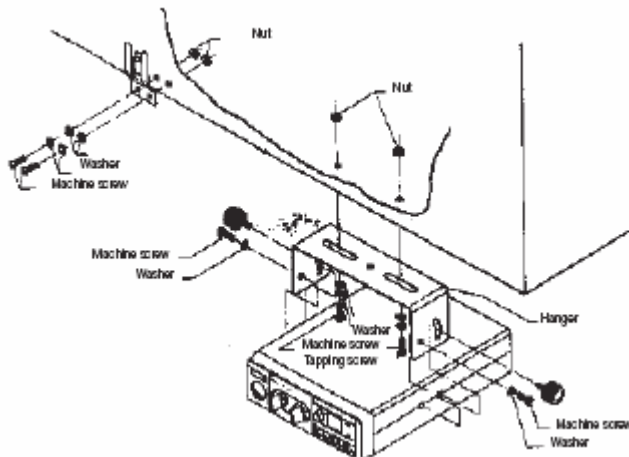


- Este extrem de sensibilă.
- Are o transmisie superioară printr-un microfon performant.
- Canalele de urgență 9 sau 19 sunt foarte ușor de apelat.
- Are jack pentru boxă externă
- Lucrează la 12 - 13.8 V DC.



INSTALAREA

Siguranța și comoditatea sunt considerațiile primare pentru asamblarea fiecărei piese din echipamentul mobil. Toate comenzile trebuie să fie disponibile operatorului fără să interfereze cu mișcările necesare pentru funcționarea în siguranță a vehiculului. Reglați poziția corespunzătoare în mașină pentru a instala aparatul folosind brățara de susținere furnizată sau eventual brățara de alunecare. Strângeți șuruburile de susținere. Brățara de fixare trebuie să fie lângă părți metalice.





O altă latură foarte bună a acestei stații este ușurința în instalare sau demontare cu diferite ocazii, când dorești de exemplu să mergi cu ea la service pentru mentenanță.

Cea mai uzitată poziție este montarea stației sub bord la mașinile mici (autoturisme) sau sub bordul superior la camioane, nu montați stația lângă aerul condiționat, sau alți curenți de aer care pot crea diferențe mari de temperatură. Trebuie să vă înarmați cu răbdare și să programați atent locul și poziția în care veți monta stația. Plecați mai întâi de la identificarea sursei de curent de la care veți alimenta stația. **ATENȚIE !** Acest model se alimentează la 12V, și majoritatea camioanelor au doar prize la 24V. Așadar va trebui să găsiți o sursă de curent la 12 V și să vă asigurați că alimentarea se va face printr-o siguranță potrivită și nu direct.

Stația poate fi montată în orice poziție lângă sursa de 12 V.

Trebuie să legați și masa corespunzător, astfel:

Firul roșu la (+) firul negru la (-).

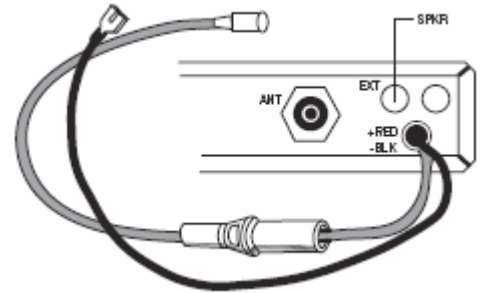
Conectați firul roșu direct la contact sau la oricare accesoriu dar cu o siguranță pe fir. Apoi realizați o legătură solidă din punct de vedere mecanic și electric cu firul negru la masa mașinii.

Puteți folosi accesoriul cu care vine stația pentru a vă conecta la bricheta mașinii numai dacă ați măsurat în prealabil

tensiunea și aveți 12V. Este recomandat să aveți curent numai pe contact pentru a evita situații în care stația poate rămâne pornită din greșeală și poate consuma acumulatorul.

ATENȚIE! Înainte de a porni stația este obligatoriu să montați antena și să o conectați la stație.

Este interzisă emisia fără să aveți stația conectată.



ÎNLOCUIREA SIGURANȚEI:

Dacă trebuie să înlocuiți siguranța, înlocuiți cu una de 2A. Trebuie ținută siguranța în mână se apasă și apoi se rotește ușor spre stânga pentru desfacere.

ANTENA CA SISTEM

Un sistem cu antena mobilă trebuie privit în ansamblul său nu doar ca o antenă. Linia de transmisie este cea mai importantă în sistemul format de antena și accesorii. Astfel trebuie să folosiți corect liniile de transmisie și montați antena într-o zonă sigură care vă oferă rezultate maxime. Folosiți cablu coaxial cu o impedanță de 50 Ohms. Vă sugerăm modelul RG 58/U pentru lungimi sub 2.5 m sau RG 8/U pentru lungimi mai mari. În general vorbind trebuie să țineți cablurile la lungime minimă care va permite montarea stației pentru o instalare în parametri maximi. Având în vedere cele discutate ceea ce este important pentru recepție este valabil și pentru transmisie.

ANTENA MOBILĂ

Câteva reguli vă vor ajuta să montați o antenă mobilă în condiții bune:

- Montați stația cât mai pe centrul caroseriei posibil.
- În timpul funcționării antena trebuie să rămână în poziție verticală chiar dacă aceasta este montată pe un vehicul aflat în mers.
- Montați antena cât mai departe de locurile cu zgomot ale mașinii (motor, etc.) și țineți linia transmisiei cât mai departe de aceste zgomote.
- O antenă montată pe o barcă trebuie să aibă o masă foarte bună ea fiind aproape integral din fibra de sticlă. Trebuie căutată o poziție care să-i permită montarea masei care este foarte importantă pentru antena și pentru stație în același timp. Poziția aleasă trebuie să aibă o arie de 1 m² sau mai mult. Asigurați-vă că stația are și ea o masă foarte bună.

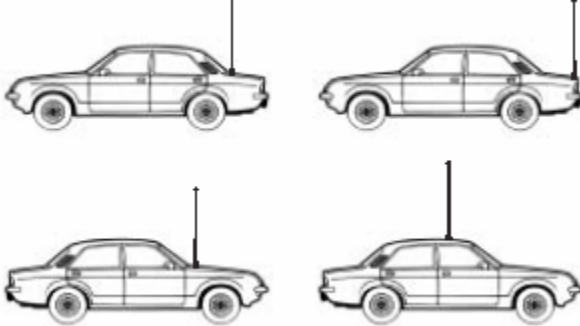


Sunt foarte multe tipuri de antene CB: dintre toate cele mai bune sunt cele cu polarizare verticală, sunt preferate pentru o mai bună mobilitate.

Vorbind în principiu, antena cu cât este mai lungă cu atât este mai bună.

Există mai multe poziții în care se poate monta o antenă.

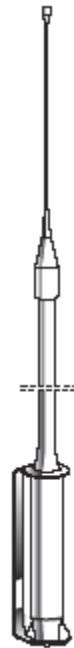
Vă sugerăm câteva:



Montare pe acoperiș – În acest caz antena radiază egală în toate direcțiile. Pe acoperiș se montează antene cu o rezistență mai mare, asupra lor acționând o forță mare în timpul mersului autovehiculului.

Antena pentru stație de bază:

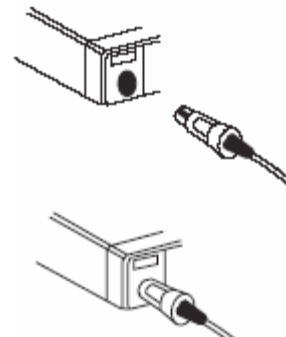
În general antenele sunt folosite pe stații mobile. Totuși dacă se folosește pentru o stație fixă trebuie aleasă o antenă mai puternică cu caracteristici speciale pentru a avea un randament mai mare. Stația trebuie alimentată la un transformator 220V la 13 V.



CONECTAREA MICROFONULUI

Stația are o nouă mufă de conectare cu siguranță. Aceasta ne asigură că nu vom pierde conexiunea cu stația.

Pentru a conecta microfonul: apăsați clăpița de siguranță de pe cablu microfonului și inserați-l în stație, fiți atenți să poziționați fiecare pin la locul lui. Pentru a scoate microfonul din stație trebuie să apăsați pe clăpița de siguranță și să trageți în exterior de microfon.



ALIMENTAREA CU ENERGIE

Asigurați-vă ca aparatul este oprit. În sursa de alimentare directă cu voltaj este foarte important să observați polaritatea chiar dacă unitatea este protejată împotriva inversiunii accidentale:

Rosu= pol pozitiv (+)

Negru= pol negativ (-)

Aceleși culori sunt prezente și pe baterie și în cutia mașinii. Conectați corect terminalul cablului la baterie.

INSTALAREA ANTENEI

1. Așezați antenna cât mai sus posibil.
2. Cu cât antenna este mai sus, cu atât performanța va fi mai bună.
3. Dacă este posibil montați antenna în centrul suprafeței pe care o alegeți.
4. Țineți cablul antenei departe de sursele de zgomot, cum ar fi butonul de aprindere, etc.
5. Asigurați-vă că aveți o conexiune solidă pe pământ metal-lanț-metal.
6. Împiedicați deteriorarea cablului în timpul instalării antenei.



ATENȚIE: Pentru a evita deteriorarea, nu operați niciodată radio CB fără să conectați o antenă corespunzătoare. Se recomandă un control periodic al cablului și al S.W.R.

ATENȚIE: Antena trebuie acordată cu stația cu ajutorul unui reflectometru pe poziție după montare.

CUM SE UTILIZEAZĂ APARATUL

1. Înșurubați stecherul microfonului în jack-ul pentru microfon.
2. Asigurați-vă că antena este conectată în siguranță la conectorul antenei.
3. Asigurați-vă că comanda SQUELCH să fie rotită complet în sens invers acelor de ceasornic.
4. Porniți unitatea și reglați volumul.
5. Selectați canalul dorit.
6. Pentru a transmite, apăsați butonul PTT și vorbiți cu un ton normal.
7. Pentru a recepționa, dați drumul butonului PTT.

SELECTAREA BENZII DE FRECVENȚĂ

Benzile de frecvență trebuie să fie alese în funcție de țară în care folosiți aparatul.

Procedura:

Opriti unitatea.

Porniți-o în timp ce împingeți butoanele "AM/FM" și "SCAN" în același timp.

Rotiți butonul "CANAL" și selectați banda de frecvență dorită (vezi schema aici mai jos).

Pentru a opri selecția, apăsați butonul "AM/FM".

NOTA: În banda de frecvență UK, puteți selecta direct banda EC apăsând butonul "AM/FM" timp de 2 secunde.

NOTA: Dacă selectați o bandă de frecvență care funcționează numai în modul FM, comanda "AM/FM" permite funcționarea LCR (reapelarea ultimului canal.)

SCHEMA BENZII DE FRECVENȚĂ

Litere afișate	Țară
I	Italia 40CH AM/FM 4 watt
I2	Italia 34CH AM/FM 4 watt
D	Germania 80 CH FM 4watt/ 12 CH AM 1watt
D2	Germania 40 CH FM 4watt/ 12 CH AM 1watt
EU	Europa 40 CH FM 4 watt/ 40 CH AM 1watt
EC	CEPT 40 CH FM 4watt
E	Spania 40 CH AM/FM 4watt
F	Franta 40 CH FM 4watt/ 40 CH AM 1watt
UK	Anglia 40 CH FM 4watt frecvențe engleze + EC 40 CH FM 4 watt frecvențe CEPT

ATENȚIE:

Banda de frecvență permisă clar în toată Europa este 40 CH FM 4W (EC).

SPECIFICAȚII TEHNICE

GENERAL

Canale.....	40 FM (vezi schema benzii de frecvență)
Sirul frecvențelor	26.965 to 27.405 MHz
Senzitivitate	1.0 μV or better for 20 dB SINAD
Canale adiacente	60 dB at 10 kHz; 70 dB for 20 KHz
Frecvență intermediară	1st IF=10.695 MHz; 2nd IF=455 KHz
Putere audio	4.5 watts max
Răspuns	(-6dB) 450-2500 Hz



Modulație	45 dB sau mai bine
Squelch	ajustabil de la 1.2 ∞V la 1mV
Stația	
Sirul frecvențelor	26.965 to 27.405 MHz
Puterea	4 watts max
Modulația	AM/FM
Deviația maximă	2.5 KHz FM; 90% AM
Radiație	62 dB sau mai bine
Toleranță	mai bună de 0.002%
Impedanță antenă	50 Ohm
Tensiune	13.8V
Curent	FM: 1.3A; AM: 2A
Dimensiuni	124x38x190 mm
Greutate	1.2 kg



Va multumim ca ati ales sa cumparati de la noi!

Va asteptam in magazinul nostru

<http://www.romaniaelectronice.ro>

- **Statii radio CB**
- **Statii radio PMR**
- **Statii radio profesionale**
- **Statii radio maritime**
- **Antene statii radio**
- **Accesorii statii radio**
- **Detectoare radar**
- **Sisteme de navigatie GPS**
- **Multimedia Auto**